

2-fach
geteilte Beinteile

Kopfteil mit 2 höhen- und
seitenverstellbaren Armauflagen,
stufenlos einstellbar



Tischschalter
"TS Basis"

Radautomatik

Stufenlose Höhenverstellung
Elektrik/Akku/Hydraulik

Höhenverstellung
ohne horizontalen
Versatz

Schaltleiste
SL Plus Perfekt



Prinzip der
„integrierten
Sicherheit“.

(BfArM,
Dez. 2020)

E8/A8/H8 LYMPH

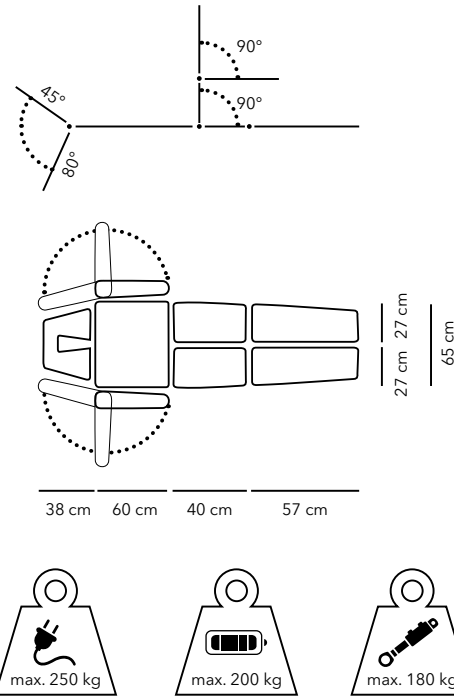
IMPULS

✓ STANDARDAUSSTATTUNG

- Länge ca. 195 cm, Breite ca. 65 cm, Höhe 50 - 96 cm
- Gestellfarbe serienmäßig weiß RAL 9010 bzw. grau-aluminium RAL 9007 (mit Aufpreis)
- Höhenverstellung ohne horizontalen Versatz

☆☆☆☆ BESONDERE MERKMALE

- 8-teiliges Polster, multifunktional einstellbar
- Kopfteil mit 2 höhen- und seitenverstellbaren Armauflagen, 2-fach geteilte Beinteile für Ober-/Unterschenkel mit gasfederunterstützter Einhand-Einstellung für Lymphdrainage
- Kopfteil mit Nasenschlitz, stufenlos einstellbar von +45° bis -80° mittels Gasfeder, Länge ca. 38 cm, serienmäßig mit Polstereinsatz



⊕ OPTIONEN/ZUBEHÖR

HÖHENVERSTELLUNG/BELASTBARKEIT

E: Elektrische stufenlose Höhenverstellung gemäß der aktuellen BfArM-Empfehlung. Belastbarkeit bis 250 kg.

A: Akkubetrieb für netzunabhängige Höhenverstellung gemäß der aktuellen BfArM-Empfehlung. Belastbarkeit bis 200 kg.

H: Hydraulische netzunabhängige Höhenverstellung. Belastbarkeit bis 180 kg.

BEDIENELEMENTE FÜR DIE HÖHENVERSTELLUNG (MIT AUFPREIS)

- Tischschalter „TS Basis“ - Höhenverstellung per Handbedienung mittels Tastschalter beidseitig am Polster
- Schalteiste „SL Plus Medium“ - Höhenverstellung per Fußschaltung mittels Schalteiste an beiden Seiten am Liegengestell
- Schalteiste „SL Plus Perfekt“ - Höhenverstellung per Fußschaltung mittels Schalteiste an allen 4 Seiten am Liegengestell

VARIANTEN FÜR DIE RADAUTOMATIK

- Radautomatik (mit Aufpreis)

WEITERES ZUBEHÖR

- Papierrollenhalter (mit Aufpreis)

POLSTERVARIANTEN

POLSTERFARBEN AUS UNSEREM ANGEBOT*

- Skai® Tundra (ohne/mit Aufpreis)
- Skai® Pandoria (mit Aufpreis)

*Weitere Skai®-Bezüge auf Anfrage mit Aufpreis erhältlich.

POLSTERDICKE

POLSTER STANDARD

- Komplettes Polster in der Gesamthöhe von ca. 6 cm
- Polsterbreite ca. 65 cm (ohne Aufpreis)

POLSTER COMFORT

- Extra weiches Kopfteil (Wellnesspolsterung, Gesamthöhe ca. 8 cm), restliches Polster besteht aus Standardpolsterung
- Polsterbreite ca. 65 cm (mit Aufpreis)

POLSTER WELLNESS

- Komplettes Polster besteht aus extra weichem Polster, Gesamthöhe ca. 8 cm
- Polsterbreite ca. 65 cm (mit Aufpreis)