

Kopfteil mit 2 höhen- und
seitenverstellbaren Armauflagen,
stufenlos einstellbar

Beinteil
Stufenlos verstellbar

Höhenverstellung
ohne horizontalen Versatz

Tischschalter
"TS Basis"

Schaltleiste
SL Plus Perfekt

Radautomatik

Stufenlose Höhenverstellung
Elektrik/Akku/Hydraulik

Prinzip der
„integrierten
Sicherheit“.

(BfArM,
Dez. 2020)

E5/A5/H5 VIERNHEIM

IMPULS

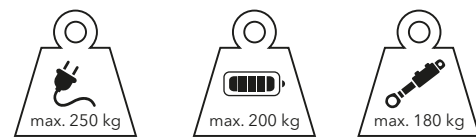
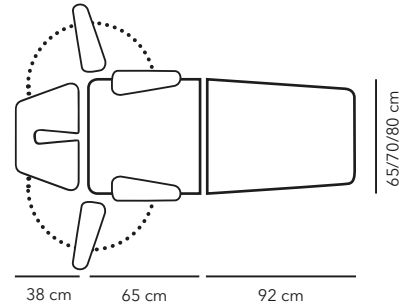
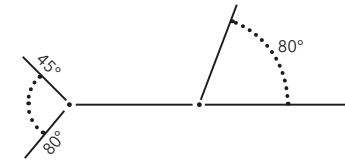


STANDARD AUSSTATTUNG

- Länge ca. 195 cm, Breite ca. 65 cm, Höhe 50 - 96 cm
- Gestellfarbe serienmäßig weiß RAL 9010 bzw. grau-aluminium RAL 9007 (mit Aufpreis)
- Höhenverstellung ohne horizontalen Versatz

BESONDERE MERKMALE

- 5-teiliges Polster (Kopfteil 3-teilig, Rumpf-, Beinteil)
- Kopfteil Länge ca. 38 cm, mit 2 höhen- und seitenverstellbaren Armauflagen, Länge ca. 65 cm, Beinteil stufenlos einstellbar von 0° bis +80° mittels Gasfeder, Länge ca. 92 cm
- Kopfteil mit Nasenschlitz, stufenlos einstellbar von +45° bis -80° mittels Gasfeder, serienmäßig mit Polstereinsatz



OPTIONEN/ZUBEHÖR

HÖHENVERSTELLUNG/BELASTBARKEIT

E: Elektrische stufenlose Höhenverstellung gemäß der aktuellen BfArM-Empfehlung. Belastbarkeit bis 250 kg.

A: Akkubetrieb für netzunabhängige Höhenverstellung gemäß der aktuellen BfArM-Empfehlung. Belastbarkeit bis 200 kg.

H: Hydraulische netzunabhängige Höhenverstellung. Belastbarkeit bis 180 kg.

BEDIENELEMENTE FÜR DIE HÖHENVERSTELLUNG (MIT AUFPREIS)

- Tischschalter „TS Basis“ - Höhenverstellung per Handbedienung mittels Tastschalter beidseitig am Polster
- Schaltleiste „SL Plus Medium“ - Höhenverstellung per Fußschaltung mittels Schaltleiste an beiden Seiten am Liegengestell
- Schaltleiste „SL Plus Perfekt“ - Höhenverstellung per Fußschaltung mittels Schaltleiste an allen 4 Seiten am Liegengestell

VARIANTEN FÜR DIE RADAUTOMATIK

- Radautomatik (mit Aufpreis)

WEITERES ZUBEHÖR

- Papierrollenhalter (mit Aufpreis)

POLSTERVARIANTEN

POLSTERFARBEN AUS UNSEREM ANGEBOT*

- Skai® Tundra (ohne/mit Aufpreis)
- Skai® Pandora (mit Aufpreis)

*Weitere Skai®-Bezüge auf Anfrage mit Aufpreis erhältlich.

POLSTERDICKE

- **POLSTER STANDARD**
 - Komplettes Polster in der Gesamthöhe von ca. 6 cm
 - Polsterbreite ca. 65 cm (ohne Aufpreis)
 - Polsterbreite ca. 70/80 cm (mit Aufpreis)
- **POLSTER COMFORT**
 - Extra weiches Kopfteil (Wellnesspolsterung, Gesamthöhe ca. 8 cm), restliches Polster besteht aus Standardpolsterung
 - Polsterbreite ca. 65/70/80 cm (mit Aufpreis)
- **POLSTER WELLNESS**
 - Komplettes Polster besteht aus extra weichem Polster, Gesamthöhe ca. 8 cm
 - Polsterbreite ca. 65/70/80 cm (mit Aufpreis)