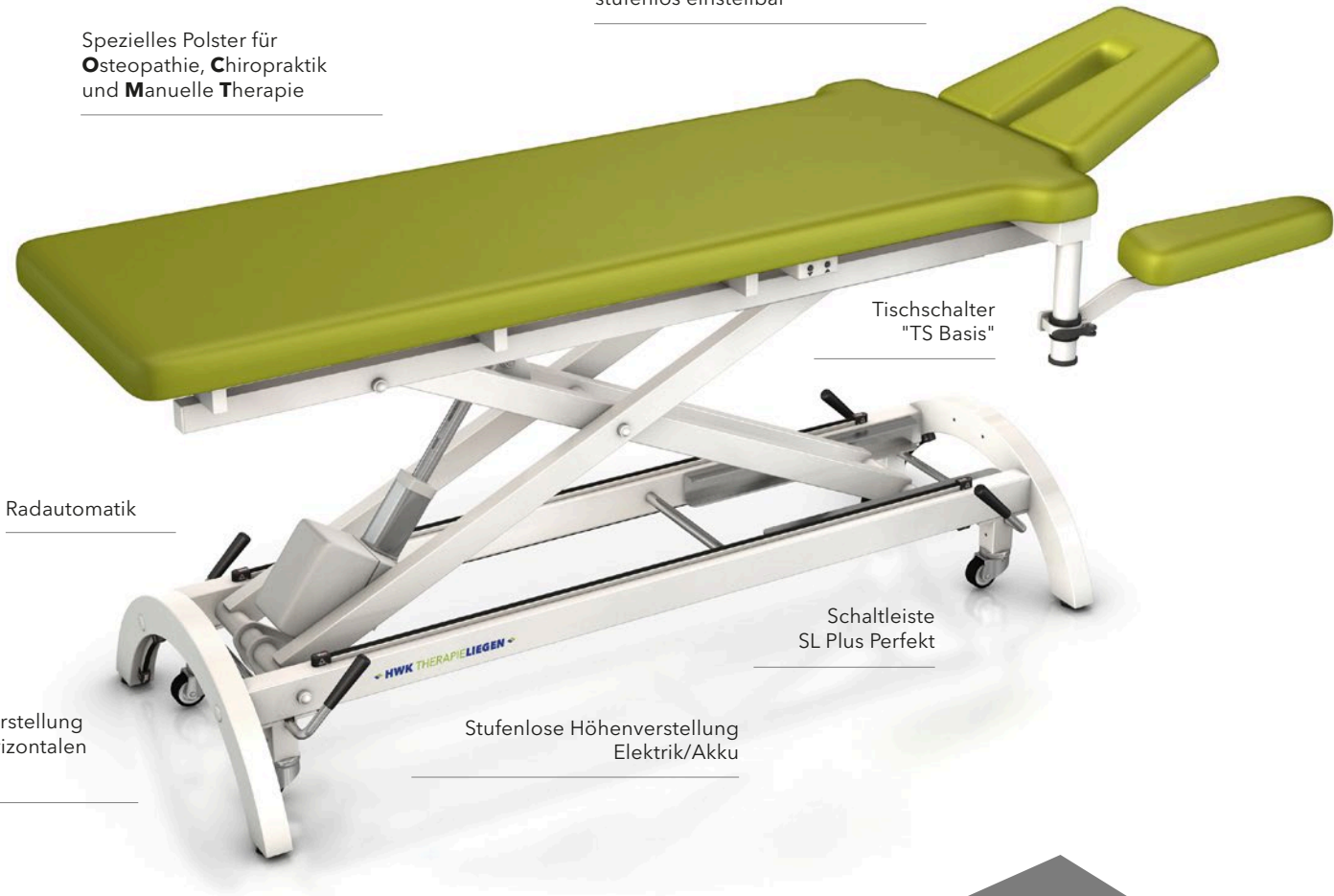


Spezielles Polster für
Osteopathie, **C**hiropraktik
und **M**anuelle **T**herapie

Kopfteil mit 2 höhen- und
seitenverstellbaren Armauflagen,
stufenlos einstellbar



Tischschalter
"TS Basis"

Radautomatik

Schaltleiste
SL Plus Perfekt

Höhenverstellung
ohne horizontalen
Versatz

Stufenlose Höhenverstellung
Elektrik/Akku



Prinzip der
„integrierten
Sicherheit“.

(BfArM,
Dez. 2020)

E4/A4 OCMT

IMPULS

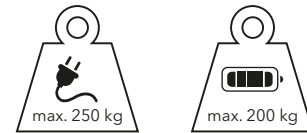
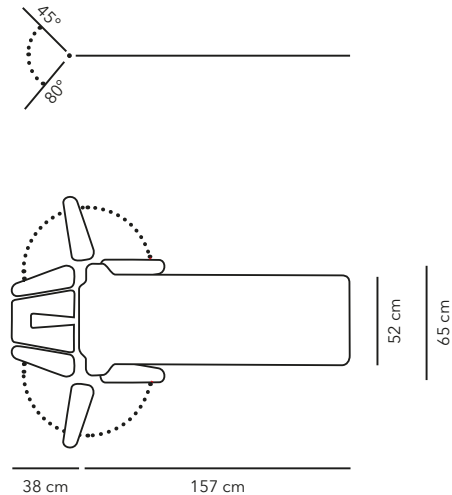


✓ STANDARDAUSSTATTUNG

- Länge ca. 195 cm, Breite ca. 65 cm, Höhe 50 - 96 cm
- Gestellfarbe serienmäßig weiß RAL 9010 bzw. grau-aluminium RAL 9007 (mit Aufpreis)
- Höhenverstellung ohne horizontalen Versatz

☆☆☆ BESONDERE MERKMALE

- 4-teiliges Polster (Kopfteil 3-teilig, Rumpfteil)
- Spezielles Polster für Osteopathie, Chiropraktik und Manuelle Therapie
- Kopfteil Länge ca. 38 cm, mit 2 höhen- und seitenverstellbaren Armauflagen, Rumpfteil fest, Länge ca. 157 cm, Breite ca. 52 cm (am Übergang zum Kopfteil Breite ca. 65 cm)
- Kopfteil mit Nasenschlitz, stufenlos einstellbar von +45° bis -80° mittels Gasfeder, serienmäßig mit Polstereinsatz



+ OPTIONEN/ZUBEHÖR

HÖHENVERSTELLUNG/BELASTBARKEIT

E: Elektrische stufenlose Höhenverstellung gemäß der aktuellen BfArM-Empfehlung. Belastbarkeit bis 250 kg.

A: Akkubetrieb für netzunabhängige Höhenverstellung gemäß der aktuellen BfArM-Empfehlung. Belastbarkeit bis 200 kg.

BEDIENELEMENTE FÜR DIE HÖHENVERSTELLUNG (MIT AUFPREIS)

- Tischschalter „TS Basis“ - Höhenverstellung per Handbedienung mittels Tastschalter beidseitig am Polster
- Schaltleiste „SL Plus Medium“ - Höhenverstellung per Fußschaltung mittels Schaltleiste an beiden Seiten am Liegengestell
- Schaltleiste „SL Plus Perfekt“ - Höhenverstellung per Fußschaltung mittels Schaltleiste an allen 4 Seiten am Liegengestell

VARIANTEN FÜR DIE RADAUTOMATIK

- Radautomatik (mit Aufpreis)

WEITERES ZUBEHÖR

- Papierrollenhalter (mit Aufpreis)
- Polsterverlängerung (mit Aufpreis)

POLSTERVARIANTEN

POLSTERFARBEN AUS UNSEREM ANGEBOT*

- Skai® Tundra (ohne/mit Aufpreis)
- Skai® Pandora (mit Aufpreis)

*Weitere Skai®-Bezüge auf Anfrage mit Aufpreis erhältlich.

POLSTERDICKE

- POLSTER STANDARD
 - Komplettes Polster in der Gesamthöhe von ca. 6 cm
 - Polsterbreite ca. 65 cm (ohne Aufpreis)
- POLSTER COMFORT
 - Extra weiches Kopfteil (Wellnesspolsterung, Gesamthöhe ca. 8 cm), restliches Polster besteht aus Standardpolsterung
 - Polsterbreite ca. 65 cm (mit Aufpreis)
- POLSTER WELLNESS
 - Komplettes Polster besteht aus extra weichem Polster, Gesamthöhe ca. 8 cm
 - Polsterbreite ca. 65 cm (mit Aufpreis)