



Extra langes Rückenteil,
mit und ohne Nasenschlitz

Polsterfarbe
individualisierbar

Tischschalter
"TS Basis"

Radautomatik

Stufenlose Höhenverstellung
Elektrik/Akku/Hydraulik



Prinzip der
„integrierten
Sicherheit“.

(BfArM,
Dez. 2020)

E2/A2/H2 COLMAR

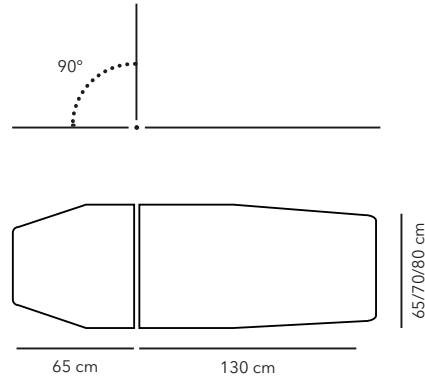
IMPULS





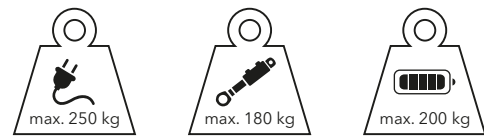
✓ STANDARDAUSSTATTUNG

- Länge ca. 195 cm, Breite ca. 65 cm, Höhe 50 - 96 cm
- Gestellfarbe serienmäßig weiß RAL 9010 bzw. grau-aluminium RAL 9007 (mit Aufpreis)
- Höhenverstellung ohne horizontalen Versatz



☆ BESONDERE MERKMALE

- 2-teiliges Polster (langes Rückenteil, Beinteil)
- Rückenteil serienmäßig ohne Nasenschlitz bzw. mit 3-eckigem Nasenschlitz (mit Aufpreis), stufenlos einstellbar von 0° bis +90° mittels Gasfeder, Länge ca. 65 cm, Beinteil fest, Länge ca. 130 cm



+ OPTIONEN/ZUBEHÖR

HÖHENVERSTELLUNG/BELASTBARKEIT

E: Elektrische stufenlose Höhenverstellung gemäß der aktuellen BfArM-Empfehlung. Belastbarkeit bis 250 kg.

A: Akkubetrieb für netzunabhängige Höhenverstellung gemäß der aktuellen BfArM-Empfehlung. Belastbarkeit bei Akku bis 200 kg.

H: Hydraulische netzunabhängige Höhenverstellung. Belastbarkeit bis 180 kg.

BEDIENELEMENTE FÜR DIE HÖHENVERSTELLUNG (MIT AUFPREIS)

- Tischschalter „TS Basis“ - Höhenverstellung per Handbedienung mittels Tastschalter beidseitig am Polster
- Schaltleiste „SL Plus Medium“ - Höhenverstellung per Fußschaltung mittels Schaltleiste an beiden Seiten am Liegengestell
- Schaltleiste „SL Plus Perfekt“ - Höhenverstellung per Fußschaltung mittels Schaltleiste an allen 4 Seiten am Liegengestell

VARIANTEN FÜR DIE RADAUTOMATIK

- Radautomatik (mit Aufpreis)

WEITERES ZUBEHÖR

- Papierrollenhalter (mit Aufpreis)

POLSTERVERARIANTEN

POLSTERFARBEN AUS UNSEREM ANGEBOT*

- Skai® Tundra (ohne/mit Aufpreis)
- Skai® Pandora (mit Aufpreis)

*Weitere Skai®-Bezüge auf Anfrage mit Aufpreis erhältlich.

POLSTERDICKE

- **POLSTER STANDARD**
 - Komplettes Polster in der Gesamthöhe von ca. 6 cm
 - Polsterbreite ca. 65 cm (ohne Aufpreis)
 - Polsterbreite ca. 70/80 cm (mit Aufpreis)
- **POLSTER COMFORT**
 - Extra weiches Kopfteil (Wellnesspolsterung, Gesamthöhe ca. 8 cm), restliches Polster besteht aus Standardpolsterung
 - Polsterbreite ca. 65/70/80 cm (mit Aufpreis)
- **POLSTER WELLNESS**
 - Komplettes Polster besteht aus extra weichem Polster, Gesamthöhe ca. 8 cm
 - Polsterbreite ca. 65/70/80 cm (mit Aufpreis)