

Kopfteil,  
stufenlos einstellbar

Höhenverstellung  
ohne horizontalen Versatz

Tischschalter  
"TS Basis"

Gestellfarbe weiß RAL 9010  
oder grau-aluminium RAL9007

Stufenlose Höhenverstellung  
Elektrik/Akku/Hydraulik



Prinzip der  
„integrierten  
Sicherheit“.

(BfArM,  
Dez. 2020)

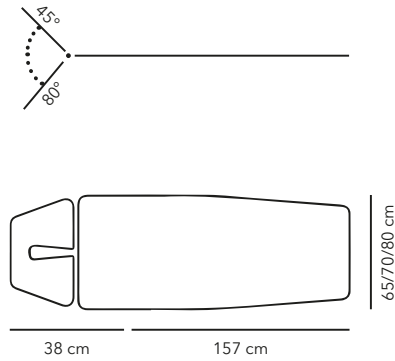
E2/A2/H2

# IMPULS



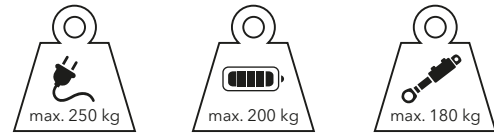
## ✓ STANDARDAUSSTATTUNG

- Länge ca. 195 cm, Breite ca. 65 cm, Höhe 50 - 96 cm
- Gestellfarbe serienmäßig weiß RAL 9010 bzw. grau-aluminium RAL 9007 (mit Aufpreis)
- Höhenverstellung ohne horizontalen Versatz



## ☆ BESONDERE MERKMALE

- 2-teiliges Polster (Kopfteil 1-teilig, Rumpfteil)
- Kopfteil Länge ca. 38 cm
- Rumpfteil fest, Länge ca. 157 cm
- Kopfteil mit Nasenschlitz, stufenlos einstellbar von +45° bis -80° mittels Gasfeder, serienmäßig mit Polstereinsatz



## ⊕ OPTIONEN/ZUBEHÖR

### HÖHENVERSTELLUNG/BELASTBARKEIT

**E:** Elektrische stufenlose Höhenverstellung gemäß der aktuellen BfArM-Empfehlung. Belastbarkeit bis 250 kg.

**A:** Akkubetrieb für netzunabhängige Höhenverstellung gemäß der aktuellen BfArM-Empfehlung. Belastbarkeit bis 200 kg.

**H:** Hydraulische netzunabhängige Höhenverstellung Belastbarkeit bis 180 kg.

### BEDIENELEMENTE FÜR DIE HÖHENVERSTELLUNG (MIT AUFPREIS)

- Tischschalter „TS Basis“ - Höhenverstellung per Handbedienung mittels Tastschalter beidseitig am Polster
- Schalteiste „SL Plus Medium“ - Höhenverstellung per Fußschaltung mittels Schalteiste an beiden Seiten am Liegengestell
- Schalteiste „SL Plus Perfekt“ - Höhenverstellung per Fußschaltung mittels Schalteiste an allen 4 Seiten am Liegengestell

### VARIANTEN FÜR DIE RADAUTOMATIK

- Radautomatik (mit Aufpreis)

### WEITERES ZUBEHÖR

- Papierrollenhalter (mit Aufpreis)
- Polsterverlängerung (mit Aufpreis)

### POLSTERVARIANTEN

#### POLSTERFARBEN AUS UNSEREM ANGEBOT\*

- Skai® Tundra (ohne/mit Aufpreis)
- Skai® Pandoria (mit Aufpreis)

\*Weitere Skai®-Bezüge auf Anfrage mit Aufpreis erhältlich.

### POLSTERDICKE

#### · POLSTER STANDARD

- Komplettes Polster in der Gesamthöhe von ca. 6 cm
- Polsterbreite ca. 65 cm (ohne Aufpreis)
- Polsterbreite ca. 70/80 cm (mit Aufpreis)

#### · POLSTER COMFORT

- Extra weiches Kopfteil (Wellnesspolsterung, Gesamthöhe ca. 8 cm), restliches Polster besteht aus Standardpolsterung
- Polsterbreite ca. 65 /70/80 cm (mit Aufpreis)

#### · POLSTER WELLNESS

- Komplettes Polster besteht aus extra weichem Polster, Gesamthöhe ca. 8 cm
- Polsterbreite ca. 65/70/80 cm (mit Aufpreis)