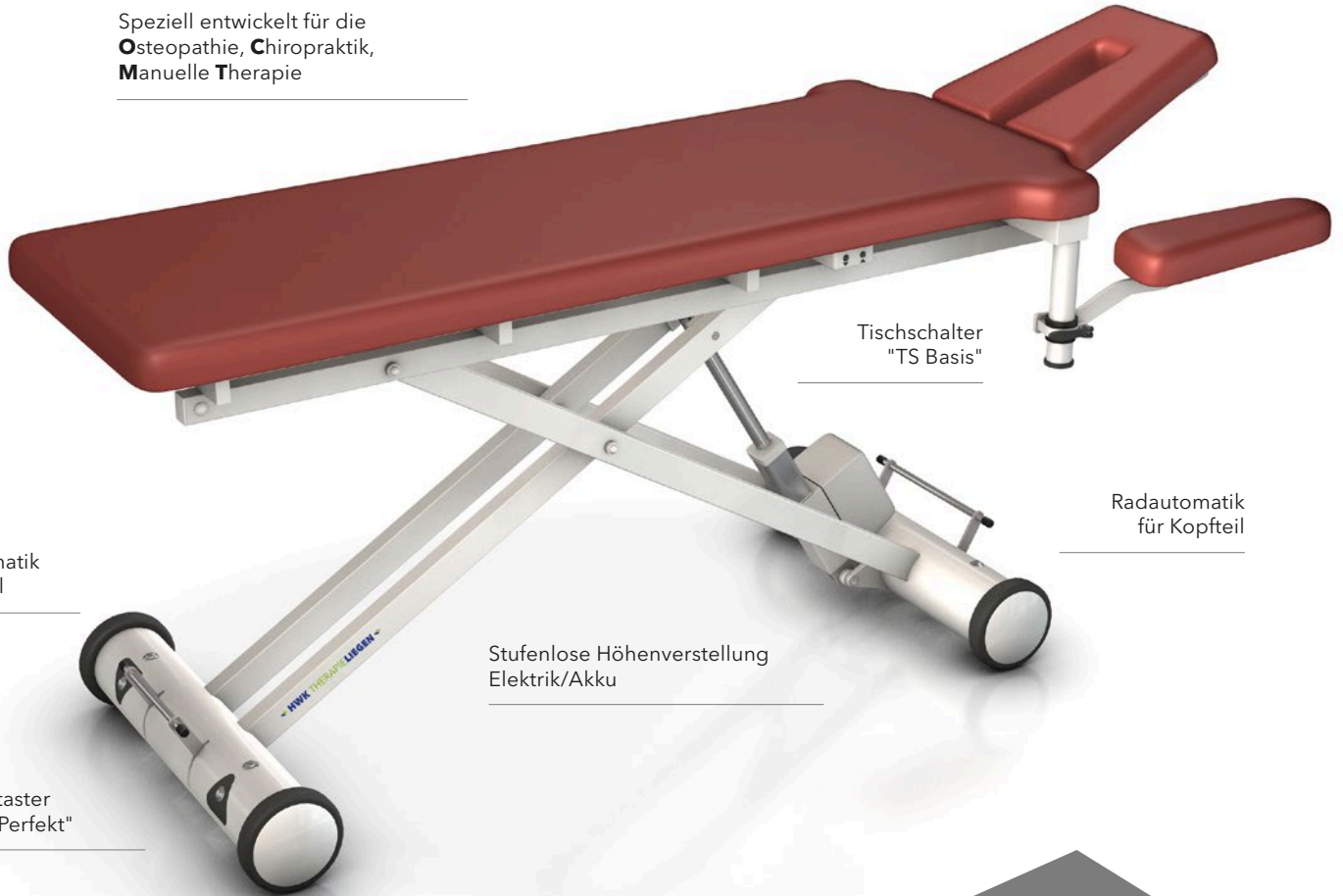


Kopfteil mit 2 höhen- und
seitenverstellbaren Armauflagen,
stufenlos einstellbar

Speziell entwickelt für die
Osteopathie, **C**hiropraktik,
Manuelle Therapie



Tischschalter
"TS Basis"

Radautomatik
für Kopfteil

Stufenlose Höhenverstellung
Elektrik/Akku

Radautomatik
für Fußteil

Fußtaster
"FT Perfekt"



Prinzip der
„integrierten
Sicherheit“.

(BfArM,
Dez. 2020)

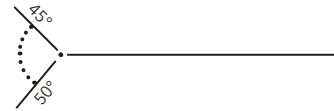
E4/A4 OCMT

SOLID



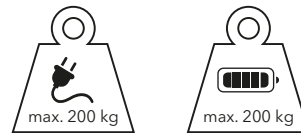
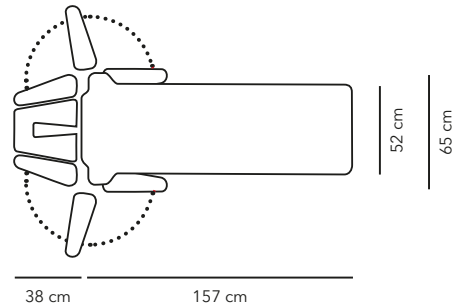
✓ STANDARDAUSSTATTUNG

- Länge ca. 195 cm, Breite ca. 65 cm, Höhe 46 - 89 cm
- Gestellfarbe serienmäßig weiß RAL 9010 bzw. grau-aluminium RAL 9007 (mit Aufpreis)
- Fahrbar durch 2 Laufräder im Kopfteilbereich mit rutschfester Lauffläche
- Höhenverstellung ohne horizontalen Versatz



☆☆☆☆ BESONDERE MERKMALE

- 4-teiliges Polster (Kopfteil 3-teilig, Rumpfteil)
- Spezielles Polster für Osteopathie, Chiropraktik und Manuelle Therapie
- Kopfteil Länge ca. 38 cm, mit 2 höhen- und seitenverstellbaren Armauflagen, Rumpfteil fest, Länge ca. 157 cm, Breite ca. 52 cm (am Übergang zum Kopfteil Breite ca. 65 cm)
- Kopfteil mit Nasenschlitz, stufenlos einstellbar von +45° bis -50° mittels Gasfeder, serienmäßig mit Polstereinsatz



⊕ OPTIONEN/ZUBEHÖR

HÖHENVERSTELLUNG/BELASTBARKEIT

E: Elektrische stufenlose Höhenverstellung gemäß der aktuellen BfArM-Empfehlung. Belastbarkeit bis 200 kg.

A: Akkubetrieb für netzunabhängige Höhenverstellung gemäß der aktuellen BfArM-Empfehlung. Belastbarkeit bis 200 kg.

BEDIENELEMENTE FÜR DIE HÖHENVERSTELLUNG (MIT AUFPREIS)

- Tischschalter "TS Basis" - Höhenverstellung per Handbedienung mittels Tastschalter beidseitig am Polster
- Fußtaster "FT Perfekt" - Höhenverstellung per Fußschaltung mittels Tastschalter an Kopf- und Fußteilseite

VARIANTEN FÜR DIE RADAUTOMATIK

- Serienmäßig fahrbar durch 2 Laufräder im Kopfteilbereich mit rutschfester Lauffläche
- Zusätzliche Radautomatik im Fußteilbereich (mit Aufpreis)
- Zusätzliche Radautomatik im Kopfteilbereich (mit Aufpreis)

WEITERES ZUBEHÖR

- Papierrollenhalter (mit Aufpreis)
- Polsterverlängerung (mit Aufpreis)

POLSTERVARIANTEN

POLSTERFARBEN AUS UNSEREM ANGEBOT*

- Skai® Tundra (ohne/mit Aufpreis)
- Skai® Pandoria (mit Aufpreis)

*Weitere Skai®-Bezüge auf Anfrage mit Aufpreis erhältlich.

POLSTERDICKE

- **POLSTER STANDARD**
 - Komplettes Polster in der Gesamthöhe von ca. 6 cm
 - Polsterbreite ca. 65 cm (ohne Aufpreis)
- **POLSTER COMFORT**
 - Extra weiches Kopfteil (Wellnesspolsterung, Gesamthöhe ca. 8 cm), restliches Polster besteht aus Standardpolsterung
 - Polsterbreite ca. 65 cm (mit Aufpreis)
- **POLSTER WELLNESS**
 - Komplettes Polster besteht aus extra weichem Polster, Gesamthöhe ca. 8 cm
 - Polsterbreite ca. 65 cm (mit Aufpreis)