

Kopfteil mit 2 höhen- und
seitenverstellbaren Armauflagen,
stufenlos einstellbar

Rumpfteil verjüngt sich
am Fußende auf ca. 47 cm

Radautomatik
für Kopfteil

Radautomatik
für Fußteil

Stufenlose Höhenverstellung
Elektrik/Akku/Hydraulik

Fußtaster
"FT Perfekt"



Prinzip der
„integrierten
Sicherheit“.

(BfArM,
Dez. 2020)

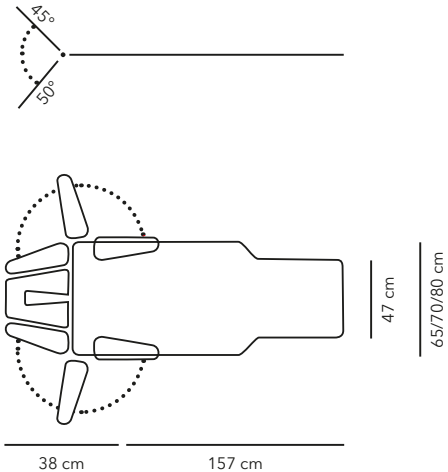
E4/A4/H4 OSTEOP

SOLID



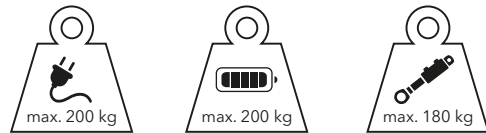
✓ STANDARDAUSSTATTUNG

- Länge ca. 195 cm, Breite ca. 65 cm, Höhe 46 - 89 cm
- Gestellfarbe serienmäßig weiß RAL 9010 bzw. grau-aluminium RAL 9007 (mit Aufpreis)
- Fahrbar durch 2 Laufräder im Kopfteilbereich mit rutschfester Lauffläche
- Höhenverstellung ohne horizontalen Versatz



☆☆ BESONDERE MERKMALE

- 4-teiliges Polster (Kopfteil 3-teilig, Rumpfteil)
- Kopfteil Länge ca. 38 cm, mit 2 höhen- und seitenverstellbaren Armauflagen, Rumpfteil fest, Länge ca. 157 cm, Fußende auf ca. 47 cm verjüngt (bei Polsterbreite ca. 70 cm bzw. ca. 80 cm ebenfalls auf ca. 47 cm verjüngt)
- Kopfteil mit Nasenschlitz, stufenlos einstellbar von +45° bis -50° mittels Gasfeder, serienmäßig mit Polstereinsatz



⊕ OPTIONEN/ZUBEHÖR

HÖHENVERSTELLUNG/BELASTBARKEIT

E: Elektrische stufenlose Höhenverstellung gemäß der aktuellen BfArM-Empfehlung. Belastbarkeit bis 200 kg.

A: Akkubetrieb für netzunabhängige Höhenverstellung gemäß der aktuellen BfArM-Empfehlung. Belastbarkeit bis 200 kg.

H: Hydraulische netzunabhängige Höhenverstellung. Belastbarkeit bis 180 kg.

BEDIENELEMENTE FÜR DIE HÖHENVERSTELLUNG (MIT AUFPREIS)

- Tischschalter "TS Basis" - Höhenverstellung per Handbedienung mittels Tastschalter beidseitig am Polster
- Fußtaster "FT Perfekt" - Höhenverstellung per Fußschaltung mittels Tastschalter an Kopf- und Fußteilseite

VARIANTEN FÜR DIE RADAUTOMATIK

- Serienmäßig fahrbar durch 2 Laufräder im Kopfteilbereich mit rutschfester Lauffläche
- Zusätzliche Radautomatik im Fußteilbereich (mit Aufpreis)
- Zusätzliche Radautomatik im Kopfteilbereich (mit Aufpreis)

WEITERES ZUBEHÖR

- Papierrollenhalter (mit Aufpreis)

POLSTERVARIANTEN

POLSTERFARBEN AUS UNSEREM ANGEBOT*

- Skai® Tundra (ohne/mit Aufpreis)
- Skai® Pandoria (mit Aufpreis)

*Weitere Skai®-Bezüge auf Anfrage mit Aufpreis erhältlich.

POLSTERDICKE

· POLSTER STANDARD

- Komplettes Polster in der Gesamthöhe von ca. 6 cm
- Polsterbreite ca. 65 cm (ohne Aufpreis)
- Polsterbreite ca. 70/80 cm (mit Aufpreis)

· POLSTER COMFORT

- Extra weiches Kopfteil (Wellnesspolsterung, Gesamthöhe ca. 8 cm), restliches Polster besteht aus Standardpolsterung
- Polsterbreite ca. 65/70/80 cm (mit Aufpreis)

· POLSTER WELLNESS

- Komplettes Polster besteht aus extra weichem Polster, Gesamthöhe ca. 8 cm
- Polsterbreite ca. 65/70/80 cm (mit Aufpreis)