

Kopfteil,
stufenlos einstellbar

Rumpfteil verjüngt
sich am Fußende

Tischschalter
"TS Basis"

Radautomatik
für Kopfteil

Radautomatik
für Fußteil

Stufenlose Höhenverstellung
Elektrik/Akku/Hydraulik

Fußtaster
"FT Perfekt"



Prinzip der
„integrierten
Sicherheit“.

(BfArM,
Dez. 2020)

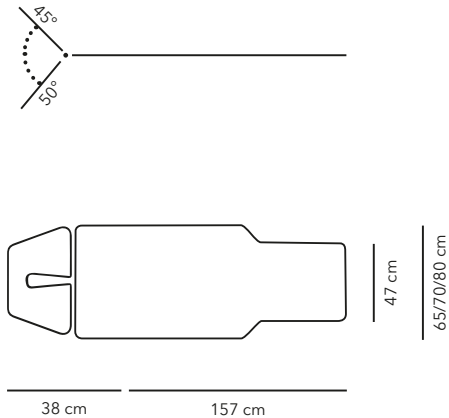
E2/A2/H2 OSTEOP

SOLID



STANDARDAUSSTATTUNG

- Länge ca. 195 cm, Breite ca. 65 cm, Höhe 46 - 89 cm
- Gestellfarbe serienmäßig weiß RAL 9010 bzw. grau-aluminium RAL 9007 (mit Aufpreis)
- Fahrbar durch 2 Laufräder im Kopfteilbereich mit rutschfester Lauffläche
- Höhenverstellung ohne horizontalen Versatz



BESONDERE MERKMALE

- 2-teiliges Polster (Kopfteil 1-teilig, Rumpfteil)
- Kopfteil Länge ca. 38 cm, Rumpfteil fest, Länge ca. 157 cm, Fußende auf ca. 47 cm verjüngt (bei Polsterbreite ca. 70 cm bzw. 80 cm ebenfalls auf ca. 47 cm verjüngt)
- Kopfteil mit Nasenschlitz, stufenlos einstellbar von +45° bis -50° mittels Gasfeder, serienmäßig mit Polstereinsatz



OPTIONEN/ZUBEHÖR

HÖHENVERSTELLUNG/BELASTBARKEIT

E: Elektrische stufenlose Höhenverstellung gemäß der aktuellen BfArM-Empfehlung. Belastbarkeit bis 200 kg.

A: Akkubetrieb für netzunabhängige Höhenverstellung gemäß der aktuellen BfArM-Empfehlung. Belastbarkeit bis 200 kg.

H: Hydraulische netzunabhängige Höhenverstellung Belastbarkeit bis 180 kg.

BEDIENELEMENTE FÜR DIE HÖHENVERSTELLUNG (MIT AUFPREIS)

- Tischschalter "TS Basis" - Höhenverstellung per Handbedienung mittels Tastschalter beidseitig am Polster
- Fußtaster "FT Perfekt" - Höhenverstellung per Fußschaltung mittels Tastschalter an Kopf- und Fußteilseite

VARIANTEN FÜR DIE RADAUTOMATIK

- Serienmäßig fahrbar durch 2 Laufräder im Kopfteilbereich mit rutschfester Lauffläche
- Zusätzliche Radautomatik im Fußteilbereich (mit Aufpreis)
- Zusätzliche Radautomatik im Kopfteilbereich (mit Aufpreis)

WEITERES ZUBEHÖR

- Papierrollenhalter (mit Aufpreis)

POLSTERVERARIANTEN

POLSTERFARBEN AUS UNSEREM ANGEBOT*

- Skai® Tundra (ohne/mit Aufpreis)
- Skai® Pandoria (mit Aufpreis)

*Weitere Skai®-Bezüge auf Anfrage mit Aufpreis erhältlich.

POLSTERDICKE

- POLSTER STANDARD
 - Komplettes Polster in der Gesamthöhe von ca. 6 cm
 - Polsterbreite ca. 65 cm (ohne Aufpreis)
 - Polsterbreite ca. 70/80 cm (mit Aufpreis)
- POLSTER COMFORT
 - Extra weiches Kopfteil (Wellnesspolsterung, Gesamthöhe ca. 8 cm), restliches Polster besteht aus Standardpolsterung
 - Polsterbreite ca. 65/70/80 cm (mit Aufpreis)
- POLSTER WELLNESS
 - Komplettes Polster besteht aus extra weichem Polster, Gesamthöhe ca. 8 cm
 - Polsterbreite ca. 65/70/80 cm (mit Aufpreis)